

ВАЖНАЯ ИНФОРМАЦИЯ!

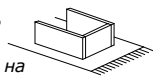
Внимательно и полностью прочитайте это руководство, прежде чем приступать к сборке или использованию этого изделия. Следуйте всем инструкциям этого руководства и сохраните его на будущее для справки.

ВАЖНО!

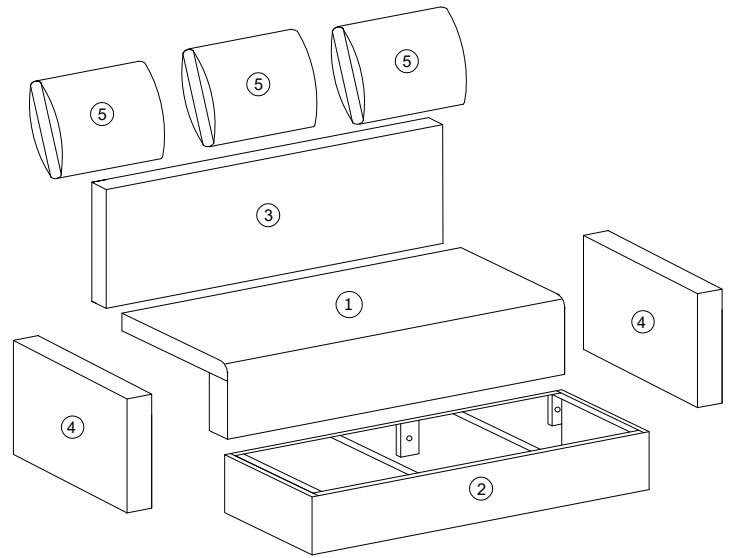
В любом изделии, собранном с использованием винтов любого типа, необходимо через 2 недели после сборки и в дальнейшем каждые 3 месяца подтягивать винты, чтобы обеспечить прочность изделия в течение срока эксплуатации.

ОБЩИЕ УКАЗАНИЯ ПО УХОДУ ЗА МЕБЕЛЬЮ С ОТДЕЛКОЙ ИЗ ТКАНИ!

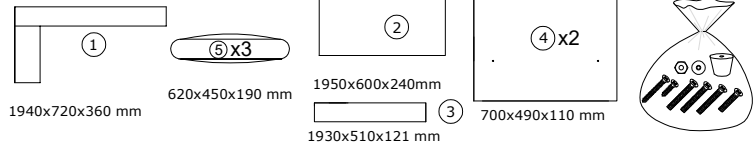
Очистите изделие чистой влажной тряпкой. Используйте только чистую воду. Пыль и грязь можно удалить пылесосом или чистой мягкой тряпкой. Не наносите моющие средств, растворители или другие химические вещества на ткань, поскольку они могут привести к вымыванию цвета.



A x 3 M6x25mm	B x 4 M6x35mm	C x 6 M8x70mm	D x 6 M8	E x 4 M6x10mm	F x 6 Ø50x100mm
----------------------	----------------------	----------------------	-----------------	----------------------	------------------------

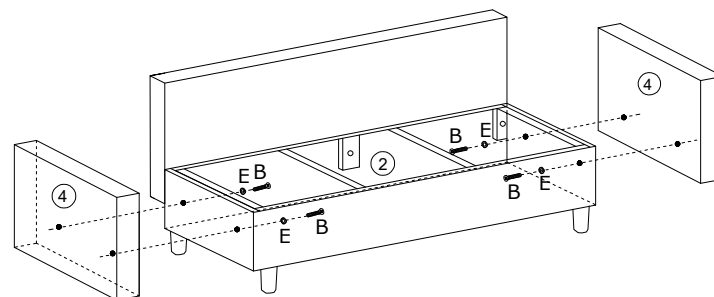
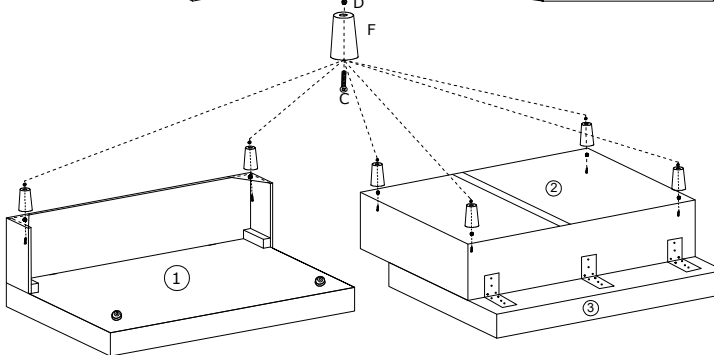
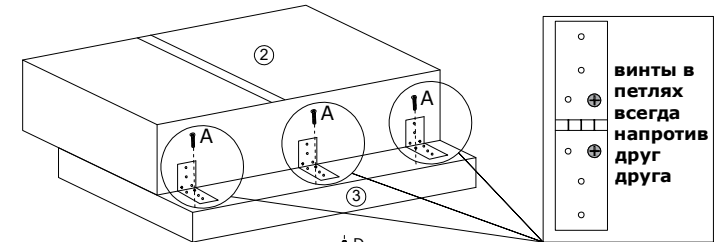
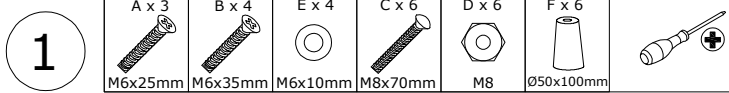


Упаковка 1/1:

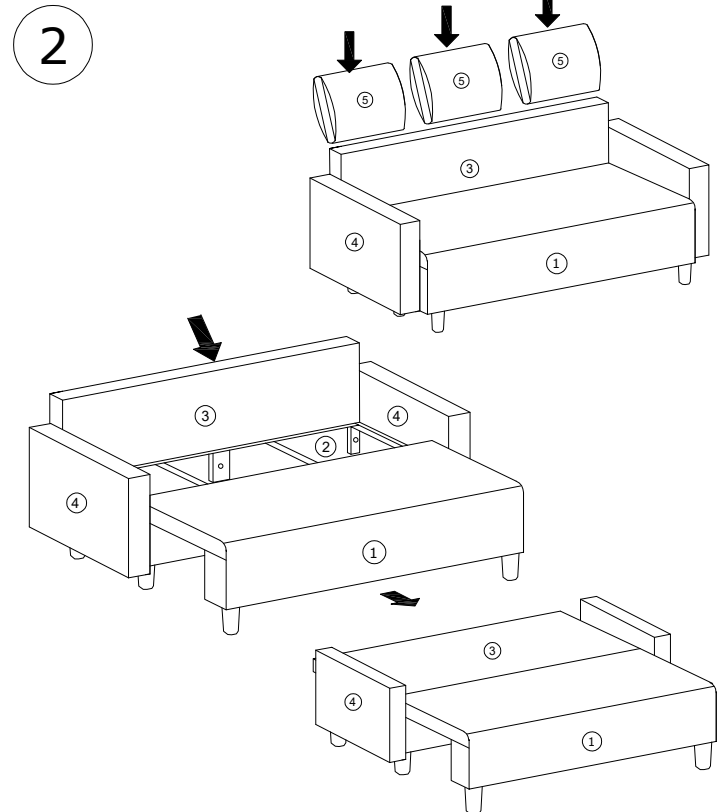


1/4

2/4



3/4



Упаковщик	
2 подлокотника	
3 подушки	
комплектация	
инструкция	

4/4